



**tmmob**  
makina mühendisleri odası  
gaziantep şubesi

# **SANAYİYE YÖNELİK TEKNİK HİZMETLERİMİZ ve EĞİTİMLERİMİZ**

#### **GAZİANTEP ŞUBE;**

Budak Mah. Abdulkadir Behçet Cad. No: 40  
Şehitkamil / GAZİANTEP  
Tel : 0 (342) 230 44 77  
Fax : 0 (342) 230 52 92  
Gsm : 0 (530) 280 94 77  
Whatsap : 0 (530) 280 94 78  
e-mail : gaziantep@mmo.org.tr  
web : www.mmo.org.tr/gaziantep

#### **KAHRAMANMARAŞ İL TEMSİLCİLİĞİ**

Hayrullah Mah. Sandalzade Bul.  
25. Sokak No 17 KAHRAMANMARAŞ  
Tel : 0 (344) 223 76 34  
Fax : 0 (344) 223 11 09  
Gsm : 0 (530) 939 30 78  
e-mail : kahramanmaras@mmo.org.tr

#### **ELBİSTAN İLÇE TEMSİLCİLİĞİ**

Güneşli Mah. Dr. Hasan Bey Bul.  
46/A-B ELBİSTAN  
Tel : 0 (344) 415 02 38  
e-mail : elbistan@mmo.org.tr



**tmmob**  
**makina mühendisleri odası**  
**gaziantep şubesi**

## **SANAYİYE YÖNELİK TEKNİK HİZMETLERİMİZ ve EĞİTİMLERİMİZ**



**Muayene**  
**TS EN ISO/EC 17020**  
**AB-00130-M**

İşçi Sağlığı ve İş Güvenliği, işletmelerde, üretimin güvenliğini ve devamlılığını sağlamak, verimliliği arttırmak, insan ve çevre sağlığına zarar verecek koşulları ortadan kaldırmak, iş kazalarından ve meslek hastalıklarından çalışanları korumak için yapılan tüm çalışmalarını kapsamaktadır.

İş kazaları; başta işçi ve işgücü kayıplarına, makina, malzeme ve ürün kayıplarına, işletme verimliliğinin düşmesine, üretimin durmasına, düzenleme ve gereksiz onarım çalışmalarına neden olmaktadır.



Çalışanların sağlıklı ve güvenli bir ortamda çalışması sosyal gelişmenin en temel öğelerinden olduğu gibi, sağlıklı ve güvenli ortamda çalışma hakkı en temel insan haklarından biridir. İş yerinde sağlık ve güvenlikle ilgili şartları sağlamak işverenin öncelikli ödev ve sorumluluğudur. Çalışanların da alınan her türlü tedbire ve talimatlara uymak birincil yükümlüğüdür. İlgili düzenlemeleri hazırlamak ve uygulanmasını istenilen düzeyde denetlemek ise devletin görevidir.



**Kalibrasyon**  
**TS EN ISO/EC 17025**  
**AB-0070-K**

Odamız, çeşitli alanlarda ve İşçi Sağlığı ve İş Güvenliği konularında, gereksinim duyulan teknik hizmetleri ve eğitimleri, ülke genelinde yaygın örgütlenme ağıyla sanayinin hizmetine sunmaktadır.

Odamızca sunulan teknik hizmetler ve belgelendirme faaliyetleri, ulusal ve uluslararası tanınırlığı sağlamak, hizmetlerinin güvenilirliğini ve yeterliliğini onaylatmak ve teknik hizmetlerini kurumsallaştırmak amacıyla "A Tipi Muayene Kuruluşu" olarak TÜRKAK tarafından akredite olmuştur.



Odamız, teknolojik yenilikleri takip eden, kendini sürekli yenileyen, farklı sektör ve işyeri pratiklerini bilen, uzman kadrosuyla sanayi kuruluşlarına teknik hizmetler sunmaktadır. Bunun yanında Ülkemiz sanayisinin gereksinim duyduğu iş gücünün yetiştirilmesi, bilim ve teknolojide yaşanan hızlı gelişmenin takip edilerek bilgilerinin güncellenmesi için de çeşitli eğitimler düzenlemektedir.



**Test**  
**TS EN ISO/EC 17025**  
**AB-0111-T**

Çalışanlarımızın can güvenliğini, işletmenizin emniyetini ve verimliliğini sağlamak için, Ülkemiz genelinde tarafsızlık, bağımsızlık, güvenilirlik kriterlerine uygun, uzman kadrosuyla akredite bir kuruluş olan Odamızın sunduğu teknik hizmetler, ölçüm test ve kontroller ile eğitimler sanayimizin ilgi ve bilgisine sunulmaktadır.



**TMMOB**  
**MAKİNA MÜHENDİSLERİ ODASI**  
**GAZİANTEP ŞUBESİ**

## TEKNİK HİZMETLERİMİZ ve EĞİTİMLERİMİZ ;

* BASINÇLI KAPLAR'IN PERİYODİK KONTROLÜ ;	5
* KALDIRMA ve İLETME ARAÇLARI'NIN PERİYODİK KONTROLÜ ;	6
* İŞ MAKİNALARININ PERİYODİK KONTROLÜ	7
* DEPOLAMA ve RAF SİSTEMLERİ'NİN PERİYODİK KONTROLÜ ;	8 - 9
* İŞ HİJYENİ ÖLÇÜMLERİ ;	10
* BACA GAZI EMİSYON ÖLÇÜMLERİ ;	11
* BACA SIZDIRMAZLIK TESTLERİ ;	11
* ASANSÖR KONTROLLERİ ;	12
* ÖZEL ÖĞRENCİ BARINMA YURTLARI KONTROLÜ ;	13
* YANGIN ve HAVALANDIRMA TESİSATI PERİYODİK KONTROLÜ ;	14
* AKARYAKIT İSTASYONLARI TANK KAPASİTE RAPORLARI ;	15
* KALINLIK ÖLÇÜMLERİ ;	15
* ENERJİ VERİMLİLİĞİ ÖLÇÜMLERİ ;	16
* BİLİRKİŞİLİK ve EKPERTİZLİK HİZMETLERİ ;	16
* MOTOR - ŞASİ NUMARALARININ ORJİNALLİĞİNİN SAPTANMASI ;	16
* LPG DÖNÜŞÜMLÜ ARAÇLARIN SIZDIRMAZLIK TESTLERİ ;	16
* LPG YETKİLİ İŞLETME PERSONEL KURSLARI ;	17
* SANAYİ TİPİ KAZAN OPERATÖRÜ KURSLARI ;	18
* VİNÇ KULLANICI ve SAPANCI&İŞARETÇİ KURSLARI ;	18
* CAD - CAM EĞİTİMLERİ ;	19
* MESLEK İÇİ EĞİTİM MERKEZİ EĞİTİMLERİMİZ ;	20
* MYK KAPSAMINDAKİ EĞİTİMLERİMİZ ;	21

**İŞLETMENİZDE BULUNAN  
BASINÇLI KAPLARIN  
ve  
KALDIRMA - İLETME ARAÇLARININ  
PERİYODİK KONTROLLERİ YAPTIRARAK  
ÇALIŞANLARINIZIN CAN GÜVENLİĞİNİ,  
İŞLETMENİZİN EMNİYETİNİ ve VERİMLİLİĞİNİ  
SAĞLAYINIZ !...**

Firmanız bünyesindeki basınçlı kapların ve kaldırma iletme araçlarının periyodik kontrolleri kapsamında test ve muayenelerini yapan kişilerin bağımsızlık, tarafsızlık ve güvenilirlik açısından muayene ettikleri ekipmanın tasarımcısı, tedarikçisi, montajcısı, satıcısı, sahibi, kullanıcısı, bakımcısı veya bu kesimlerin yetkili temsilcisi olmamasına ve muayeneyi yapan kuruluşların akredite olmasına dikkat ediniz.

**Kaliteli, güvenilir, tarafsız ve bağımsız olarak sanayimize  
sunduğumuz teknik hizmetlerimizden ve eğitimlerimizden  
faydalanmak istiyorsanız, lütfen Odamız ile irtibata geçiniz.**

**GAZİANTEP ŞUBE**

Budak Mah. Abdulkadir Behçet Cad. No: 40 Şehitkamil /GAZİANTEP

Tel : 0 (342) 230 44 77

Fax : 0 (342) 230 52 92

Gsm : 0 (530) 280 94 77

Whatsap : 0 (530) 280 94 78

e-mail : [gaziantep@mmo.org.tr](mailto:gaziantep@mmo.org.tr)

web : [www.mmo.org.tr/gaziantep](http://www.mmo.org.tr/gaziantep)

**KAHRAMANMARAŞ İL TEMSİLCİLİĞİ**

Hayrullah Mah. Sandalzade Bul.25. Sokak No 17 KAHRAMANMARAŞ

Tel : 0 (344) 223 76 34

Fax : 0 (344) 223 11 09

Gsm : 0 (530) 939 30 78

e-mail : [kahramanmaras@mmo.org.tr](mailto:kahramanmaras@mmo.org.tr)

**ELBİSTAN İLÇE TEMSİLCİLİĞİ**

Güneşli Mah. Dr. Hasan Bey Bul. 46/A-B ELBİSTAN

Tel : 0 (344) 415 02 38

e-mail : [elbistan@mmo.org.tr](mailto:elbistan@mmo.org.tr)



“İş Ekipmanlarının Kullanımında Sağlık ve Güvenlik Şartları Yönetmeliği” ve ilgili diğer yönetmelikler gereği Basınçlı Kapların Periyodik Kontrolünün yapılması zorunludur.

Bu kapsamda Odamız tarafından periyodik kontrolü yapılan Basınçlı Kaplar aşağıda belirtilmiştir.



\* Buhar Kazanları

\* Kızgın Yağ Kazanları

\* Kızgın Su Kazanları

\* Buhar Jeneratörleri

\* Kalorifer Kazanları

\* Sıcak Su Kazanları

\* Hava Tankları

\* Pistonlu Kompresörler

\* Vidalı Kompresörler

\* Hidrofor Tankları

\* Membranlı (Diyaframlı)

\* Membransız (Diyaframsız)

\* Denge Tankları

\* Genleşme Depoları

\* Otoklavlar

\* Boya Kazanları

\* Boylerler

\* LPG Tankları

\* Kimyasal Madde Tankları

\* Sanayi Gaz Tankerleri

\* Kara Tankerleri....



Basınçlı Kapların Periyodik Kontrolü, hizmetimizden yararlanmak ve bilgi almak için, ilgili teknik personellerimiz ile irtibata geçebilirsiniz.

Gaziantep Şube ; (0.342.230 44 77) \* Mak. Müh. Ercan SARIYILDIZ (Dahili 121) \* Mak. Müh. Mehmet ÇELİK (Dahili 120)  
K.Maraş İl Tem. ; (0.344.223 76 34) \* Mak. Müh. İrfan ATCIUŞAĞI \* Mak. Müh. Adil TOPALAK  
Elbistan İlçe Tem. ; (0.344.415 02 38) \* Mak. Müh. Aykut YILDIRIM \* Mak. Müh. Burak DOĞAN

# KALDIRMA ve İLETME ARAÇLARI'nın Periyodik Kontrolü ; 6

"İş Ekipmanlarının Kullanımında Sağlık ve Güvenlik Şartları Yönetmeliği" ve ilgili diğer yönetmelikler gereği Kaldırma İletme Araçlarının Periyodik Kontrolünün yapılması zorunludur.

Bu kapsamda Odamız tarafından periyodik kontrolü yapılan Kaldırma İletme Araçları aşağıda belirtilmiştir.

## \* VİNÇ – CARASCAL

- Monoray Vinç
- Köprülü Vinç
- Kule Vinç
- Portal Vinç
- Pergel Vinç
- Caraskal

## \* SAPAN ve MAPALAR

## \* ASANSÖRLER

- İnsan Asansörleri
- Yük Asansörleri
- Servis Asansörleri

## \* YÜRÜYEN MERDİVENLER / BANTLAR

## \* CEPHE ASANSÖRÜ

## \* MOBİL VİNÇLER

## \* FORKLİFTLER

- Elektrikli
- LPG'li
- Diesel

## \* İSTİF MAKİNALARI

## \* TRANSPALETLER

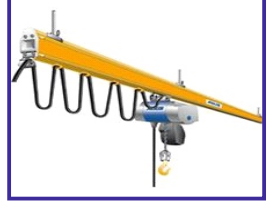
## \* ARAÇ KALDIRMA LİFTLERİ

## \* KRİKOLAR

## \* HİDROLİK İNSAN SEPETİ

## \* PLATFORMLAR

- Yükseltilebilen Seyyar İş Platformu
- Sütunlu Çalışma Platformu



Kaldırma İletme Araçlarının Periyodik Kontrolü, hizmetimizden yararlanmak ve bilgi almak için, ilgili teknik personellerimiz ile irtibata geçebilirsiniz.

Gaziantep Şube  
K.Maraş İl Tem.  
Elbistan İlçe Tem.

; (0.342.230 44 77) \* Mak. Müh. Ercan SARIYILDIZ (Dahili 121)  
; (0.344.223 76 34) \* Mak. Müh. İrfan ATÇIUSAĞI  
; (0.344.415 02 38) \* Mak. Müh. Aykut YILDIRIM

\* Mak. Müh. Mehmet ÇELİK (Dahili 120)  
\* Mak. Müh. Adil TOPALAK  
\* Mak. Müh. Burak DOĞAN

# İŞ MAKİNALARI'nın Periyodik Kontrolü ;

7

"İş Ekipmanlarının Kullanımında Sağlık ve Güvenlik Şartaları Yönetmeliği" ve ilgili diğer yönetmelikler gereği, İş Makinalarının Periyodik Kontrolünün yapılması zorunludur.

Bu kapsamda periyodik kontrolü yapılması gerekli İş Makinaları aşağıda belirtilmiştir.

Bu kapsamda Odamız tarafından periyodik kontrolü yapılan İş Makinaları aşağıda belirtilmiştir.

\* ÇEKİCİ



\* DOZER

\* YÜKLEYİCİ

\* KAZICI YÜKLEYİCİ

\* SKREYPER



\* GREYDER

\* SİLİNDİR

\* SOLİBAS



\* BETON POMPASI

\* FORE KAZIK



Kaldırma İletme Araçlarının Periyodik Kontrolü, hizmetimizden yararlanmak ve bilgi almak için, ilgili teknik personellerimiz ile irtibata geçebilirsiniz.

Gaziantep Şube  
K.Maraş İl Tem.  
Elbistan İlçe Tem.

; (0.342.230 44 77) \* Mak. Müh. Ercan SARIYILDIZ (Dahili 121) \* Mak. Müh. Mehmet ÇELİK (Dahili 120)  
; (0.344.223 76 34) \* Mak. Müh. İrfan ATÇIŞAĞI \* Mak. Müh. Adil TOPALAK  
; (0.344.415 02 38) \* Mak. Müh. Aykut YILDIRIM \* Mak. Müh. Burak DOĞAN

# DEPOLAMA ve RAF SİSTEMLERİ'nin Periyodik Kontrolü ; 8

Endüstride yoğun bir şekilde kullanılan depolama ve raf sistemleri belli bir kullanım sonrasında deformasyona uğramakta ve malzemelerinde metal yorgunluğu oluşmaktadır.

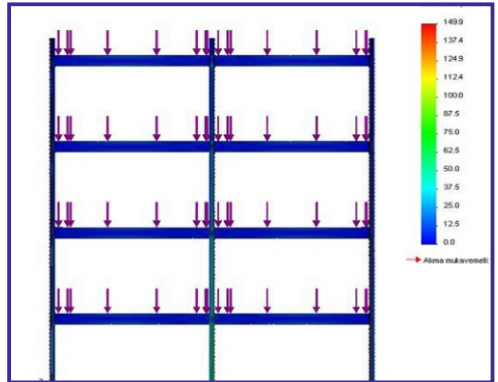
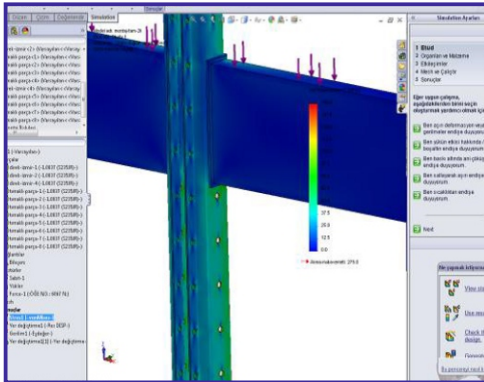
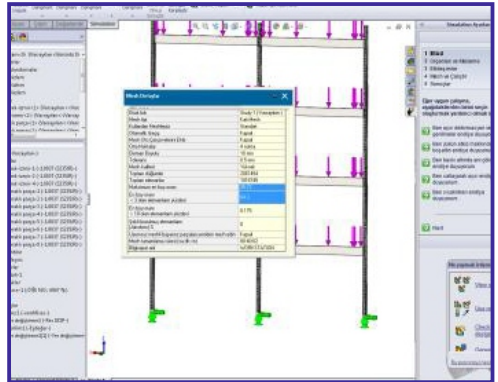
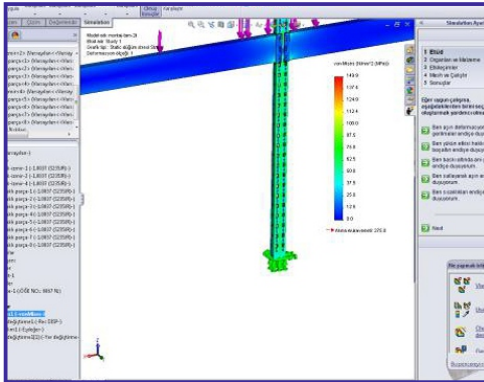
Depolama sistemlerinde ki rafların kontrolü öncelikle can ve mal güvenliği açısından zorunlu olduğu gibi, **TS EN 15635** Standardına göre yılda en az 1 defa periyodik kontrolü yaptırılması da yasal bir zorunluluktur.

Muayene hizmetimizde kullanımda olan depolama ve raf sistemlerinin zeminden başlayarak tüm civata ve kaynak bağlantıları, kolon ve kirişleri muayene edilmektedir.

Muayene sonucunda ölçülendirilen raf sistemleri konusunda uzman personellerimiz tarafından bilgisayar destekli olarak dinamik ve statik yükler altında simüle edilerek işletmelere ayrıntılı bir rapor sunulmaktadır.

## KONTROL VE ANALİZ YÖNTEMİ

- \* Bilgisayar Destekli Kontrol
- \* Mevcut Konstrüksiyon Durum Tespiti



Depolama ve Raf Sistemlerinin Periyodik Kontrolü, hizmetimizde yararlanmak ve bilgi almak için, ilgili teknik personellerimiz ile irtibata geçebilirsiniz.

Gaziantep Şube ;  
K.Maraş İl Tem. ;  
Elbistan İlçe Tem. ;

(0.342.230 44 77)

\* Mak. Y. Müh. Serdar GÜLTUTAN (Dahili 117)  
\* Mak. Müh. Ersin YILDIRIM (Dahili 119)



# DEPOLAMA ve RAF SİSTEMLERİ'nin Periyodik Kontrolü ; 9

## BİLGİSAYAR DESTEKLİ KONTROL ;

- \* Raflarınızı taşıma kapasitelerine uygun kullanıyor musunuz?
- \* Taşıma kapasitesi ile ilgili bir onay raporu var mı?
- \* Taşıma kapasitesi ile ilgili mühendislik hesabı yapıldı mı?

## AMAÇLAR ;

- \* Rafların taşıma kapasitelerini belirlemek ve bu kapasite ile ilgili onay raporu vermek,
- \* Rafların yük binen kritik bölgelerini raporlandırmak,
- \* İşletme koşullarına göre değerlendirmek,

## ARAÇ ;

- \* Bilgisayar destekli tasarım (Tersine Mühendislik)
- \* Bilgisayar destekli analiz (BDA)

## BİLGİSAYAR DESTEKLİ TASARIM ;

- \* Rafların üzerinden ölçülerin alınması,
- \* Rafların tasarımının gerçekleştirilmesi,
- \* Rafların bilgisayar destekli modelinin kontrolü, ilgili sınır şartların belirlenmesi,
- \* Sonlu elemanları metodunun ayarlanması,
- \* Analizin yapılması,
- \* Sonuçların değerlendirilmesi,

## SONUÇLAR ;

- \* Rafın ideal durumdaki taşıma kapasitesi,
- \* İşletme durumunda ölçümler esnasında görülen genel aksaklıklar,
- \* Raf kritik bölgeleri,

## RAFLARIN DURUM TESPİTİ ;

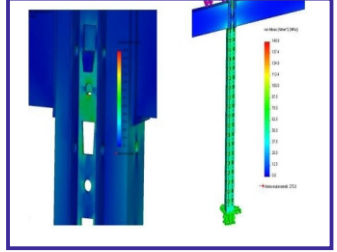
- \* Kritik bölgelerin belirlenmesi,
- \* Gözle kontrol,
- \* Raporlama,

## GÖZLE KONTROL ;

- \* Gözle muayene yöntemiyle belirlenebilen hatalar;
- \* Çatlaklar
- \* Görülebilir gözenekler
- \* Birleştirme hataları,
- \* Yetersiz kaynak nüfuziyeti,
- \* Çentikler,
- \* Uygun olmayan kaynak tadilatları,
- \* Darbeye bağlı plastik deformasyonlar,

## RAPORLAMA ;

- \* Üretilen rafların taşıma kapasitesi belirlenmektedir.
- \* İncelediğimiz konstrüksiyonlar da üretim sonrası yapılan birçok hasar tadilatları bulunabilmektedir.
- \* Bunların durumu ayrıca incelenmektedir.
- \* Tüm konstrüksiyon hataları fotoğraflandırılmaktadır.
- \* Tüm veriler incelenerek ilgili konstrüksiyonun raporlaması gerçekleştirilmektedir.



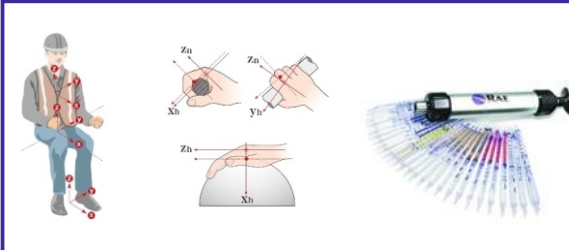
İş Hijyeni ölçümleri, çalışma ortamında kişisel maruziyetler veya çalışma ortamının fiziksel, kimyasal ve biyolojik etkenlerinin tespiti amacı yapılan ölçüm ve analizlerdir.

İş Sağlığı ve Güvenliği Kanunu, ilgili maddelerince işletmeler tarafından yapılması zorunlu olan İş Hijyeni kapsamındaki test ve analizler aşağıda belirtilmiştir.

Odamız Türk Akreditasyon Kurumu tarafından akredite edilmiş olup, Çalışma ve Sosyal Güvenlik Bakanlığı tarafından İş Hijyeni Ölçüm ve Test Analizleri alanında yeterlilik almıştır.

- 1.KİŞİSEL TOZ MARUZİYETİ
- 2.ORTAM TOZU
- 3.KİŞİSEL GÜRÜLTÜ MARUZİYETİ
- 4.ORTAM GÜRÜLTÜSÜ
- 5.KİŞİSEL TİTREŞİM MARUZİYETİ
- 6.AYDINLATMA
- 7.TERMAL KONFOR

İşletmenizdeki; İş Hijyeni Ölçümleri için Şubemiz ile irtibata geçebilirsiniz.



İş Hijyeni Ölçümleri, hizmetimizden yararlanmak ve bilgi almak için, ilgili teknik personellerimiz ile irtibata geçebilirsiniz.

Gaziantep Şube ;  
K.Maraş İl Tem. ;  
Elbistan İlçe Tem. ;

(0.342.230 44 77)

\* Mak. Y. Müh. Serdar GÜLTUTAN (Dahili 117)  
\* Mak. Müh. Mehmet ÇELİK (Dahili 120)

## BACA GAZI EMİSYON ÖLÇÜMLERİ ;

11

İşletmelerde kullanılan kazanlar, brülörler, fırınlar vs. birer kaynak olarak adlandırılmaktadır. Yanma olayı gerçekleştiren bu kaynaklar çevreye, doğaya emisyon yaymaktadır. Baca gazı ölçümleri Odamız tarafından, tesislerin çevreye yaydıkları atık miktarları ilgili yönetmelikler dahilinde gerçekleştirilmektedir. Baca gazı emisyon ölçümleri, emisyon kaynaklarında ölçüm gerekliliğine göre bacagazı, toz veya VOC ölçümleri olarak gerçekleştirilmektedir.

Çevre ve Şehircilik Bakanlığınca yayınlanmış olan Sanayi Kaynaklı Hava Kirliliği Yönetmeliği kapsamında analizler yapan laboratuvarımız, TS EN ISO/IEC 17025 Deney ve Kalibrasyon Laboratuvarlarının Yeterliği İçin Genel Şartlar Standardı üzerine çalışmalarını 2007 yılında tamamlamış, Çevre ve Şehircilik Bakanlığı ve Türk Akreditasyon Kurumun tarafından belgelendirilerek yetkili laboratuvar haline gelmiştir.



Baca Gazı Emisyon Ölçümleri,  
hizmetimizden yararlanmak ve bilgi almak için,  
ilgili teknik personellerimiz ile irtibata geçebilirsiniz.

Gaziantep Şube ;  
K.Maraş İl Tem. ;  
Elbistan İlçe Tem. ;

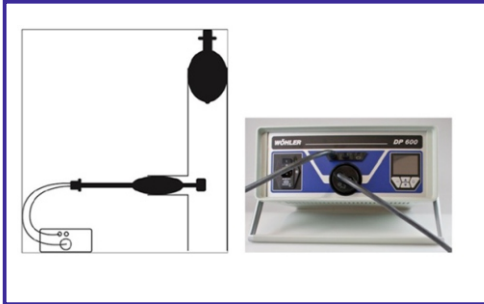
(0.342.230 44 77)

\* Mak. Müh. Mehmet ÇELİK (Dahili 120)

## BACA SIZDIRMAZLIK TESTLERİ ;

Bacaların projelendirilmesi ve montajının doğru bir şekilde yapılması, yanma işlemini etkilemekte, yangın ve zehirlenmelere neden olabilmektedir.

Odamız tarafından ilgili standartlar çerçevesinde bacaların, projeleri bazında montaj kontrolü ve gerekli hesaplamaları yapılmakta ve gaz sızdırmazlık ölçümleri gerçekleştirilmektedir.



Baca Sızdırmazlık Testleri,  
hizmetimizden yararlanmak ve bilgi almak için,  
ilgili teknik personellerimiz ile irtibata geçebilirsiniz.

Gaziantep Şube ;  
K.Maraş İl Tem. ;  
Elbistan İlçe Tem. ;

(0.342.230 44 77)

\* Mak. Y. Müh. Serdar GÜLTUTAN (Dahili 117)  
\* Mak. Müh. Ersin YILDIRIM (Dahili 119)

Ülkemizde denetimsizlik ve bilgisizlikten dolayı her yıl asansörlerde yüzlerce kaza meydana gelmektedir. Bu kazaların önlenmesi asansörlerin yıllık kontrollerinin yapılması ve bu kontroller sonucunda asansörlerde bulunan eksik ve hataların giderilmesi ile mümkündür.

Bu kapsamda ilgili yönetmelikler gereği bina yöneticileri, kullanıcıların can ve mal güvenliğinin tam olarak sağlanması, gerek kullanım hatalarından, gerekse harici müdahalelerden meydana gelebilecek tehlikelerin önlenmesi amacı ile binalarında bulunan asansörlerin yılda en az bir kez kontrolünü yaptırmaktan sorumlu tutulmuştur. Belediyeler ise sınırları içerisindeki her asansörün yılda bir kez bir A tipi Muayene Kuruluşu tarafından kontrol edilmesini sağlamaktan ve yıllık kontrolün yapılıp yapılmadığını denetlemekten sorumlu kılınmıştır.

Bu çerçevede Kahramanmaraş İl Temsilciliğimizde ve Elbistan İlçe Temsilciliğimizde kontroller A tipi Muayene Kuruluşu olan Odamız tarafından gerçekleştirilmektedir.

Yapılan kontroller sonuçlarına göre asansörlere kırmızı, sarı, mavi ve yeşil etiket iliştilmektedir. Kontrol sonrasında can ve mal güvenliğinde yüksek risk taşıyan ve en kısa sürede giderilmesi gereken eksiklikler tespit edildiğinde asansöre "KIRMIZI ETİKET" , risklerin düşük derecede olması ancak yine en kısa sürede giderilmesi gerekli asansörlere "SARI ETİKET" yapıştırılmaktadır. KIRMIZI ve SARI ETİKET yapıştırılan asansörler, eksiklikler giderilene kadar kesinlikle kullanılmamalıdır. Kontrol sonucunda hafif kusurlu ve bir sonraki muayeneye kadar düzeltilmesi gereken küçük eksiklikler tespit edildiğinde "MAVİ ETİKET", hiçbir risk taşımayan ve güvenli asansörler için ise "YEŞİL ETİKET" yapıştırılmaktadır.

Asansör kontrolleri ile ilgili birimlerimiz ile irtibata geçebilirsiniz



Asansör Kontrolleri,  
hizmetimizden yararlanmak ve bilgi almak için,  
ilgili teknik personellerimiz ile irtibata geçebilirsiniz.

K.Maraş İl Tem. : (0.344.223 76 34) \* Mak. Müh. İrfan ATCIUŞAĞI  
Elbistan İlçe Tem. : (0.344.415 02 38) \* Mak. Müh. Aykut YILDIRIM

\* Mak. Müh. Mehmet KURUCAN  
\* Mak. Müh. Burak DOĞAN



06.05.2017 tarih ve 30058 sayılı Resmi Gazete'de "Özel Öğrenci Barınma Hizmetleri Yönetmeliği" yayınlanmış olup, yönetmeliğin 9.maddesinde ; Kurum Müdürlüğünce, kurum binalarının, her yıl öğretim yılı başlamadan önce yangın güvenliği, elektrik güvenliği, tesisat güvenliği, ısınma sistemi güvenliği, su ve gaz tesisatı güvenliği hususlarında ilgili kurum ve kuruluşlara kontrol ettirilmesi gerektiği belirtilmektedir. Ayrıca, kontrol sonrası düzenlenen raporların bir örneğinin İl ve İlçe Milli Eğitim Müdürlüğüne gönderilmesi, bir örneğinin de denetlemeye yetkili olanlara sunulmak üzere kurum müdürlüğünce muhafaza edilmesi gerektiği belirtilmektedir.

Bu kapsamda, ilgili yönetmelik gereği yapılması gerekli tüm kontroller Odamız tarafından gerçekleştirilmektedir.

Özel Öğrenci Barınma Hizmetleri Yönetmeliği esaslarına göre yurtların, yangın güvenliği, tesisat güvenliği, ısınma sistemi güvenliği, su ve gaz tesisatı güvenliğine yönelik kontroller, Odamız tarafından gerçekleştirilmektedir.



Özel Öğrenci Barınma Yurt Kontrolleri,  
hizmetimizden yararlanmak ve bilgi almak için,  
ilgili teknik personellerimiz ile irtibata geçebilirsiniz.

Gaziantep Şube ;  
K.Maraş İl Tem. ;  
Elbistan İlçe Tem. ;

(0.342.230 44 77)

\* Mak. Y. Müh. Serdar GÜLTUTAN (Dahili 117)

"İş Ekipmanlarının Kullanımında Sağlık ve Güvenlik Şartları Yönetmeliği" gereği işletmelerde kurulu bulunan Yangın Tesisatları ve Havalandırma Tesisatlarının asgari yılda bir kez yetkili kuruluşlarca periyodik kontrole tabii tutulmaları gerekmektedir.

İlgili yönetmelikte periyodik kontrollere ilişkin kriter ve periyotlar aşağıdaki gibi belirtilmiştir.

İşletmenizdeki Yangın ve Havalandırma Tesisatlarının Periyodik Kontrolü için Şubemiz ile irtibata geçebilirsiniz.

Yangın Tesisatı ve Hortumlar Motopomplar, Boru Tesisatı	Standartlarda süre belirtilmemişse 1 Yıl	Projelerde belirtilen kriterlere uygun olup olmadığının belirlenmesine yönelik olarak yapılır. Ayrıca TS 9811, TS EN 671-3, TS EN 12416-1+A2, TS EN 12416-2+A1, TS EN 12845 standartlarında belirtilen kriterlere uygun olarak yapılır.
Yangın Söndürme Cihazı	TSE ISO/TS 11602-2 Standartında belirtilen sürelerde	TSE ISO/TS 11602-2 standartında belirtilen kriterlere uygun olarak yapılır.
Havalandırma ve Klima Tesisatı	1 Yıl	Projelerde belirtilen kriterlere uygun olup olmadığının belirlenmesine yönelik olarak yapılır.

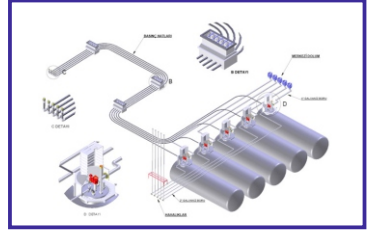


# AKARYAKIT İSTASYONLARI Tank Kapasite Tespiti ;

15

Akaryakıt istasyonlarının kuruluş aşamasında, yer altına gömülü tüm akaryakıt tanklarının kapasitelerinin ölçümleri yapılarak raporlandırılmaktadır.

Kurulu olan istasyonlarda ise, akaryakıt istasyonun projesi, akaryakıt tesisat projesi, tank projeleri, akaryakıt istasyonunun krokisi, sistemin otomasyonundan faydalanılarak, ayrıca tankların menhol kapakları açılarak, ölçüm yapılmak sureti ile yine tank kapasiteleri belirlenmekte ve raporlandırılmaktadır.



Akaryakıt İstasyonları Tank Kapasite Tespiti, hizmetimizden yararlanmak ve bilgi almak için, ilgili birimlerimizle ile irtibata geçebilirsiniz.

Gaziantep Şube ; (0.342.230 44 77) \* Mak. Müh. Harun HAMIŞ (Dahili 118)  
K.Maraş İl Tem. ; (0.344.223 76 34) \* Mak. Müh. İrfan ATÇIUSAĞI  
Elbistan İlçe Tem. ; (0.344.415 02 38) \* Mak. Müh. Aykut YILDIRIM

\* Mak. Müh. Mehmet ÇELİK (Dahili 120)  
\* Mak. Müh. Adil TOPALAK  
\* Mak. Müh. Burak DOĞAN

## KALINLIK ÖLÇÜMLERİ ;

İşletmenizde yıllardır hizmet veren kazan, kompresör, hidrofor, tank vb. basınçlı kapların cidar kalınlığında ne kadar aşınma olduğunun tespiti için ultrasonik cihaz ile kalınlık ölçümleri yapmaktayız. Üretim aşamasındaki cidar kalınlığı ile son cidar kalınlığı arasında mukayese yapılmakta ve aşınma miktarı tespit edilmektedir.

Ultrasonik cihazla tahribatsız olarak yapılan ölçüm sonuçları rapor edilmektedir.



Ultrasonik Kalınlık Ölçümü, hizmetimizden yararlanmak ve bilgi almak için, ilgili teknik personellerimiz ile irtibata geçebilirsiniz.

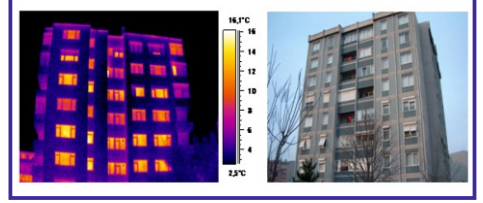
Gaziantep Şube ; (0.342.230 44 77) \* Mak. Müh. Harun HAMIŞ (Dahili 118)  
K.Maraş İl Tem. ; (0.344.223 76 34) \* Mak. Müh. İrfan ATÇIUSAĞI  
Elbistan İlçe Tem. ; (0.344.415 02 38) \* Mak. Müh. Aykut YILDIRIM

\* Mak. Müh. Mehmet ÇELİK (Dahili 120)  
\* Mak. Müh. Adil TOPALAK  
\* Mak. Müh. Burak DOĞAN



## ENERJİ VERİMLİLİĞİ ÖLÇÜMLERİ

- \* Termal Kamera Ölçümleri
- \* Pompa Kapasite Ölçümleri
- \* Fan Kapasite Ölçümleri

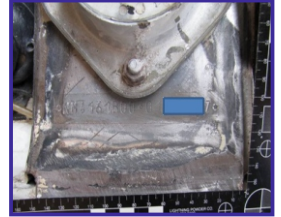


## BİLİRKİŞİLİK ve EKPERTİZLİK HİZMETLERİ;

Mesleğimiz alanına giren her konuda bilirkişilik, ekspertizlik ve teknik danışmanlık, hasar tespitleri, değer tespitleri vb. hizmetler Odamız tarafından yapılmaktadır.

## ARAÇLARIN MOTOR - ŞAŞI NUMARALARININ ORJİNALLİĞİNİN SAPTANMASI;

Araçların motor ve şasi numaralarının orijinal olup olmadığı konusunda tereddüt edilmesi durumunda aracın motor ve şasi numaralarının kontrolü Odamız tarafından yapılarak, orijinal olup olmadığı tespit edilmekte ve buna göre rapor tutulmaktadır.



## LPG DÖNÜŞÜMLÜ ARAÇLARIN SIZDIRMAZLIK TESTLERİ

LPG yakıt dönüşümü yapılmış araçların LPG Gaz Sızdırmazlık Testleri ve Montajının Uygunluğu Odamız tarafından yapılmaktadır. Bu sızdırmazlık tespiti ile, araçlarda olası gaz kaçağı, emniyet tertibatlarında uygunsuzluk, eksiklik vb. hatalar tespit edilebilmektedir.



Diğer Teknik Hizmetimizden yararlanmak ve bilgi almak için, ilgili birimlerimize ile irtibata geçebilirsiniz.

Gaziantep Şube ; (0.342.230 44 77) \* Mak. Müh. Harun HAMİŞİ (Dahili 118)  
K.Maraş İl Tem. ; (0.344.223 76 34) \* Mak. Müh. İrfan ATÇIŞAĞI  
Elbistan İlçe Tem. ; (0.344.415 02 38) \* Mak. Müh. Aykut YILDIRIM

\* Mak. Müh. Ali SÖYLEMEZ (Dahili 122)  
\* Mak. Müh. Adil TOPALAK  
\* Mak. Müh. Burak DOĞAN

LPG piyasasında görev yapan tüm personellere yönelik aşağıdaki kurslar düzenlenmektedir.

## LPG OTOGAZ İSTASYONLARI TAŞIT DOLUM PERSONELİ (POMPACI) KURSU

Akaryakıt istasyonlarında araçlara LPG'nin doldurulması operasyonunu gerçekleştiren personellere (pompacılara) yönelik düzenlenmektedir.



## LPG TAŞIMA PERSONELİ (TANKER ŞOFÖRÜ) KURSU

Karayollarında LPG'nin dökme olarak taşınmasında görev yapan tanker şoförlerine yönelik düzenlenmektedir.



## TÜPLÜ LPG DAĞITIM PERSONELİ KURSU

Tüp dağıtım araçlarının şoförü veya dağıtım personellerine yönelik düzenlenmektedir.



## LPG DOLUM TESİSİ BOŞALTIM PERSONELİ KURSU

LPG'nin doldurulması veya boşaltılması operasyonunu gerçekleştiren personellerine yönelik düzenlenmektedir.



Bu eğitimler ile; LPG sektöründe görev yapan personellerin bilgi, beceri ve iş alışkanlıklarının geliştirilmesi, LPG'nin sürekli, kaliteli, ucuz ve güvenli olarak çevreye zarar verilmeyecek şekilde kamu yararı esas alınarak tüketicinin kullanımına sunulması amaçlanmaktadır.

## SANAYİ TİPİ KAZAN OPERATÖRÜ KURSLARI ;

18

İşletmelerde yoğun olarak kullanılan buhar, sıcak su, kalorifer, kızgın su ve kızgın yağ vb. kazanları çalıştıran personellerin belgeli olması zorunludur. Bu çerçevede Oda olarak, Sanayi Tipi Kazan Operatörü Yetiştirme Kursları düzenlemekteyiz. Kursumuz kazan kullanıcılarının bilgilerinin artırılmasını ve beraberinde kazanların GÜVENLİ ve VERİMLİ bir şekilde kullanımını sağlamaktadır.

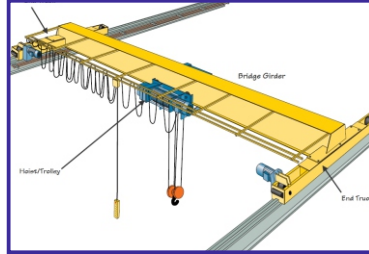
Kurs bitiminde başarılı olan kursiyerlere "Sanayi Tipi Kazan Operatörü Belgesi" verilmektedir.



## VİNÇ KULLANICI ve SAPANCI&İŞARETÇİ KURSLARI ;

Sabit Vinç, Kule Vinç, Köprülü Vinç, Tavan Vinci, Portal Vinç, Monoray Vinç, Atölye Tipi Vinç vb. tüm vinçlerin kullanıcılarına yönelik **VİNÇ KULLANICI KURSLARI** ve yük bağlama ve yüklerin güvenli bir şekilde kaldırılıp taşınmasında, görev yapan yardımcı personellere yönelik **SAPANCI&İŞARETÇİ KURSLARI** düzenlemekteyiz.

Kurs bitiminde başarılı olan kursiyerler belgelendirilmektedir.



Kurslarımızdan,  
yararlanmak ve bilgi almak için,  
ilgili teknik personellerimiz ile irtibata geçebilirsiniz.

Gaziantep Şube ; (0.342.230 44 77) \* Mak. Y. Müh. Serdar GÜLTUTAN (Dahili 117)  
K.Maraş İl Tem. ; (0.344.223 76 34) \* Mak. Müh. İrfan ATÇIŞAĞI  
Elbistan İlçe Tem. ; (0.344.415 02 38) \* Mak. Müh. Aykut YILDIRIM

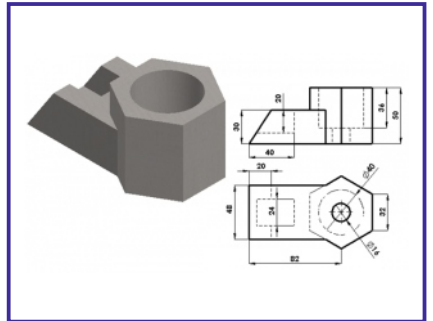
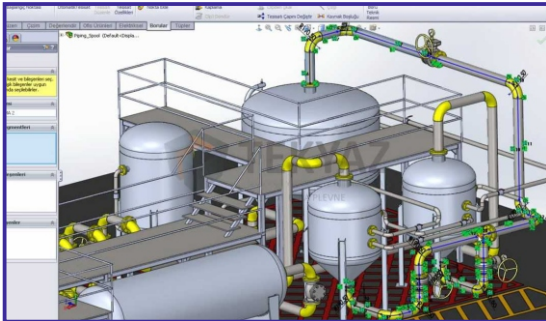
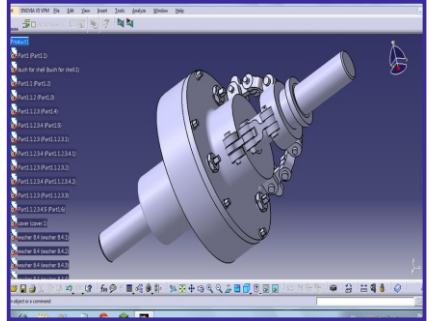
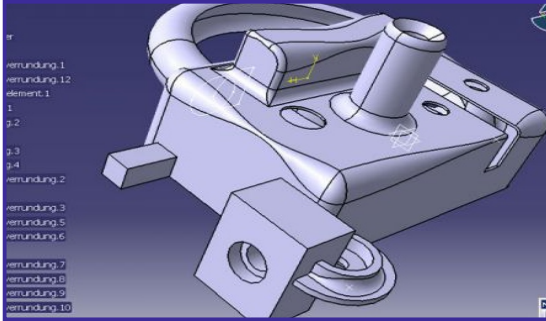
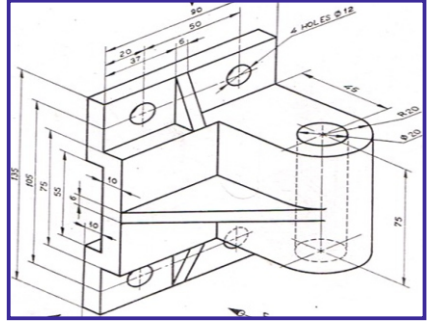
\* Mak. Müh. Harun HAMIŞ (Dahili 118)  
\* Mak. Müh. Adil TOPALAK  
\* Mak. Müh. Burak DOĞAN

Teknik elemanlara yönelik CAD-CAM Eğitimleri düzenlemekteyiz.

Teknik elemanların seviyesine uygun programlar oluşturularak gruplar halinde aşağıdaki eğitimler düzenlenmektedir.

Cad - Cam eğitim hizmetimizden yararlanmak için Şubemiz ile irtibata geçebilirsiniz.

- \* Auto Cad Eğitimi ;
- \* SolidWorks Eğitimi ;
- \* Catia Eğitimi ;



Eğitimlerimizden,  
yararlanmak ve bilgi almak için,  
ilgili teknik personellerimiz ile irtibata geçebilirsiniz.

Gaziantep Şube ;  
K.Maraş İl Tem. ;  
Elbistan İlçe Tem. ;

(0.342.230 44 77)

\* Mak. Y. Müh. Serdar GÜLTUTAN (Dahili 117)  
\* Mak. Müh. Ersin YILDIRIM (Dahili 119)



Odamız bünyesinde, meslek alanları ile ilgili olarak meslektaşlarımızı uzmanlaştırmaya yönelik, kurs ve seminerlerin merkezi koordinasyonu için Meslek İçi Eğitim Merkezi kurulmuştur.

MİEM kapsamında düzenlenen yetkilendirme kursları aşağıda belirtilmiştir.

Kurslar ve içerikleri hakkında detaylı bilgiye Odamızın web (<https://www.mmo.org.tr>) sitesinden ulaşabilirsiniz.

## MİEM KAPSAMINDAKİ EĞİTİMLERİMİZ;

- \* ARAÇ PROJELENDİRME MÜHENDİS YETKİLENDİRME KURSU
- \* ARAÇLARIN CNG'YE DÖNÜŞÜMÜ MÜHENDİS YETKİLENDİRME KURSU
- \* ARAÇLARIN LNG'YE DÖNÜŞÜMÜ MÜHENDİS YETKİLENDİRME KURSU
- \* ARAÇLARIN LPG'YE DÖNÜŞÜMÜ MÜHENDİS YETKİLENDİRME KURSU
- \* ARITMA TESİSATI MÜHENDİS YETKİLENDİRME KURSU
- \* ASANSÖR AVAN PROJE HAZIRLAMA MÜHENDİS YETKİLENDİRME KURSU
- \* ASANSÖR MÜHENDİS YETKİLENDİRME KURSU
- \* ASANSÖR PERİYODİK KONTROL MUAYENE ELEMANI KURSU
- \* ASANSÖR PERİYODİK KONTROL MUAYENE ELEMANI UYGULAMALI SINAVI
- \* BASINÇLI HAVA TESİSATI MÜHENDİS YETKİLENDİRME KURSU
- \* DOĞALGAZ İÇ TESİSAT MÜHENDİS YETKİLENDİRME KURSU
- \* ENDÜSTRİYEL VE BÜYÜK TÜKETİMLİ TESİSLERİN DOĞALGAZA DÖNÜŞÜMÜ
- \* ENERJİ KİMLİK BELGESİ UZMANI (YENİ TASARLANAN BİNA) EĞİTİMİ
- \* ENERJİ KİMLİK BELGESİ UZMANI ORYANTASYON EĞİTİMİ
- \* ENERJİ YÖNETİCİSİ EĞİTİMİ
- \* ETÜT-PROJE (BİNA) EĞİTİMİ
- \* ETÜT-PROJE (SANAYİ) EĞİTİMİ
- \* HAVALANDIRMA TESİSATI MÜHENDİS YETKİLENDİRME KURSU
- \* HAVUZ TESİSATI MÜHENDİS YETKİLENDİRME KURSU
- \* KAYNAK UZMANI MÜHENDİS YETKİLENDİRME KURSU
- \* KIZGIN SULU, KIZGIN YAĞLI VE BUHARLI ISITMA SİSTEMLERİ MÜHENDİS YETKİLENDİRME KURSU
- \* KLİMA TESİSATI MÜHENDİS YETKİLENDİRME KURSU
- \* LPG DOLUM TESİSLERİ ve OTOGAZ İSTASYONLARI SORUMLU MÜDÜR EĞİTİMİ
- \* LPG OTOGAZ İSTASYONLARI SORUMLU MÜDÜR EĞİTİMİ (3 GÜN)
- \* LPG OTOGAZ İSTASYONLARI SORUMLU MÜDÜR EĞİTİMİ (5 GÜN)
- \* LPG OTOGAZ İSTASYONLARI SORUMLU MÜDÜR EĞİTİMİ (A SINIFI İSG UZMANI)
- \* LPG TESİSATI MÜHENDİS YETKİLENDİRME KURSU
- \* MEDİKAL GAZ TESİSATI MÜHENDİS YETKİLENDİRME KURSU
- \* MEKANİK TESİSAT MÜHENDİS YETKİLENDİRME KURSU
- \* YANGIN TESİSATI MÜHENDİS YETKİLENDİRME KURSU
- \* OTOMATİK KONTROL TESİSATI MÜHENDİS YETKİLENDİRME KURSU
- \* SANAYİ TİPİ ÇAMAŞIRHANE TESİSATI MÜHENDİS YETKİLENDİRME KURSU
- \* SANAYİ TİPİ MUTFAK TESİSATI MÜHENDİS YETKİLENDİRME KURSU
- \* SOĞUTMA TESİSATI MÜHENDİS YETKİLENDİRME KURSU
- \* STRATEJİK PLANLAMA MÜHENDİS YETKİLENDİRME KURSU
- \* ŞANTIYE ŞEFLİĞİ
- \* TEMEL BİLİRKİŞİLİK KURSU
- \* YANGIN TESİSATI MÜHENDİS YETKİLENDİRME KURSU
- \* YATIRIM HİZMETLERİ YÖNETİMİ MÜHENDİS YETKİLENDİRME KURSU



## MYK KAPSAMINDAKİ EĞİTİMLERİMİZ ;

- \* MYK ALÜMİNYUM KAYNAKÇISI Seviye3
- \* MYK ASANSÖR BAKIM VE ONARIMCISI Seviye3
- \* MYK ASANSÖR BAKIM VE ONARIMCISI Seviye4
- \* MYK ASANSÖR MONTAJCISI Seviye3
- \* MYK ASANSÖR MONTAJCISI Seviye4
- \* MYK ÇELİK KAYNAKÇISI Seviye3
- \* MYK DOĞALGAZ ÇELİK BORU KAYNAKÇISI Seviye3
- \* MYK DOĞALGAZ POLİETİLEN BORU KAYNAKÇISI Seviye3
- \* MYK ENDÜSTRİYEL TAŞIMACI Seviye3
- \* MYK ISITMA VE DOĞALGAZ İÇ TESİSAT YAPIM PERSONELİ Seviye3
- \* MYK KAYNAK OPERATÖRÜ Seviye4
- \* MYK KÖPRÜLÜ VİNÇ OPERATÖRÜ Seviye3
- \* MYK MOBİL VİNÇ OPERATÖRÜ Seviye3
- \* MYK PLASTİK KAYNAKÇISI Seviye3

## DiĞER EĞİTİMLERİMİZ ;

- \* TAHRİBATSIZ MUAYENE EĞİTİMLERİ
- \* ASANSÖR YETKİLİ SERVİS TEKNİK SORUMLUSU EĞİTİMİ
- \* LPG TÜPÜ TEST ve MUAYENE PERSONELİ KURSU

